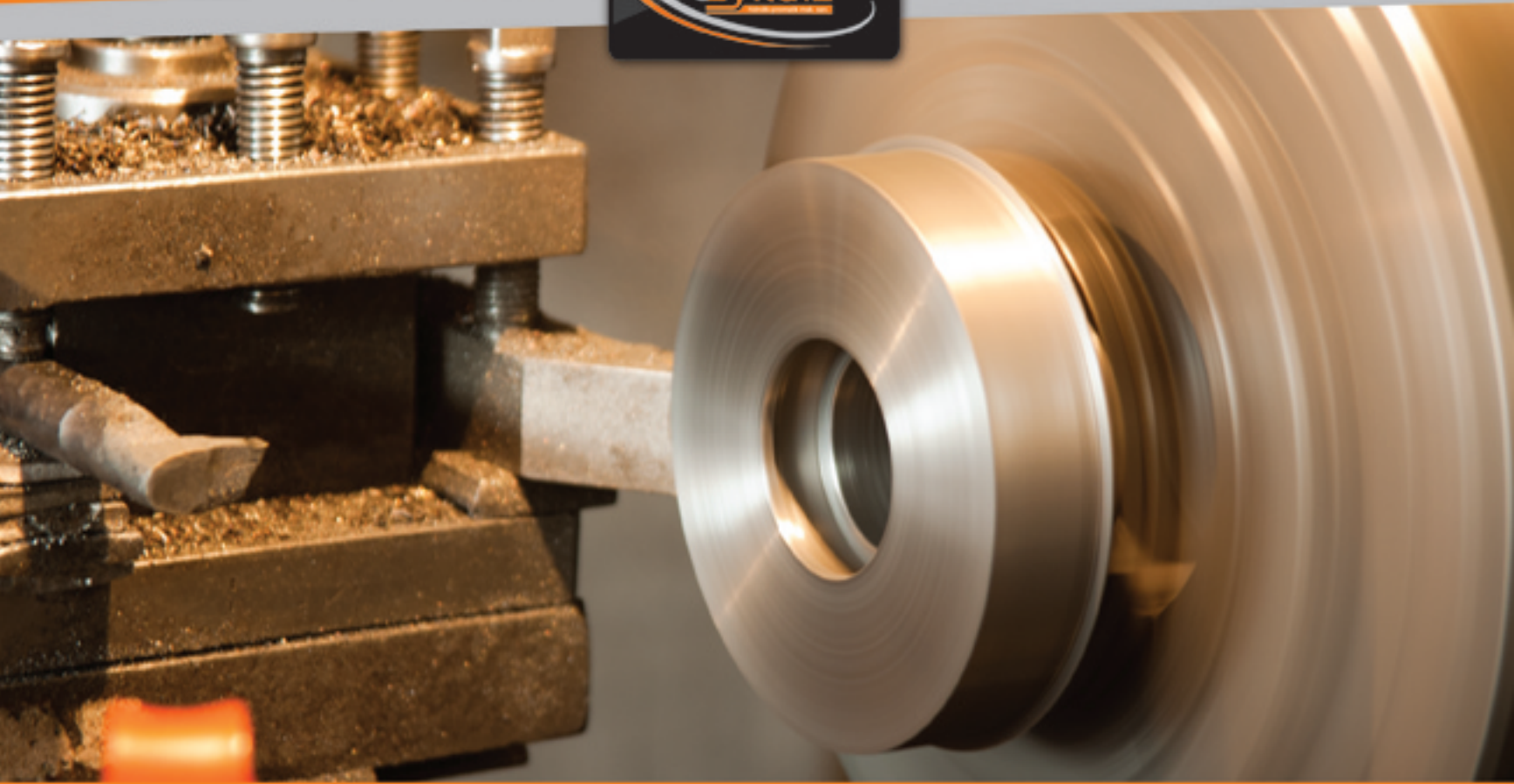




Hidrolik Pnömatik Makine Sanayi



Kalitemiz geleceğimiz ise; Biz geleceğimizi önemsiyoruz

ÖZYILDIZ

Hidrolik pnomatik makine sanayi, 1990 yılında kurulmuş olup, hidrolik makine sistemleri sektöründe faaliyet göstermektedir. Özellikle hidrolik krika alanında büyük bir atılım yaparak, Türkiye ve yurt dışında pazar payını da arttırmıştır. Bilinçli ve uzman kadrosu ile yüksek kalitede hizmet vermektedir.

Teknolojiyi yakından takip eden firma yılların vermiş olduğu tecrübe ve istikrarla çözüm odaklı işlerinde dikkatli ve titiz olmaya özen göstermiş, konusundaki uzmanlığını müşterilerine kanıtlayarak bir adım öne geçmiş, ismini duyurmuş ve kendini geliştirmiştir. Ürün kalitesinden taviz vermeden, müşteri memnuniyetini esas olarak çalışmanın, ismi kalıcı yapacak bir misyon olduğunun bilincinde faaliyetlerine devam etmektedir.



VİZYON VE MİSYON

En iyi kaliteyi, en iyi fiyata sunma amacı ile yıllardır hizmet veren firmamızın, misyonunun temel taşı, tabii ki müşteri memnuniyetidir. Müşteri memnuniyetinin sadece kaliteli makine teslimatı değil, özellikle kaliteli teknik destek ile sağlanabileceği bilincinde olan firma bu anlayışı tüm kadrosu ile benimsemiştir.

Özyıldız Hidrolik sadece bir makine imalatçısı değil, hizmet verdiği değerli müşterilerinin çözüm ortağıdır. Bu anlamda değerli müşterilerinin, 365 gün 24 saat hizmetindedir. Hiç bir sistemin hatasız, problemsiz olmayacağı bir gerçektir. Burada önemli olan karşılaşılan sorunun en kısa sürede çözülebilme yeteneğidir.

Görünen Kalite, Kanıtlanmış Güç

Hava Balata Perçin Pres Makinası

yms
101

Ürün Özellikleri	
Gövde yüksekliği	1500 mm.
Gövde genişliği	200x210 mm
Tabla yüksekliği	980 mm
Hareket Mil Boyu	400 mm
Zımba Hareket Mesafesi	55 mm
Zımba Kuvveti	3550 kg.
Zımba Boyu	65 mm
Çalışma Basıncı	Min. 4 Bar Max. 12 Bar
Gövde ile örs arası	245 mm
Ağırlık	110 kg.



Ürün Açıklaması

Sabit kafalı, pnomatik balata perçin çakma makinesinin amacı yüzeysel sıkıştırmanın dışında, perçinin iç boşluklarının şişirip sıkıştırmasını sağlar. Endüstriyel araçlarda, binek araçlarda ve ağır yük araçlarında bulunan fren pabuçları ve debriyaj disklerini perçinlemek için yapılmış özel bir makinedir.

Havalı Balata Perçin Sökme Çakma Makinesi

yms
137

Ürün Açıklaması

Sabit kafalı, pnomatik balata perçin çakma makinesinin amacı yüzeysel sıkıştırmanın dışında, perçinin iç boşluklarının şişirip sıkıştırmasını sağlar. Endüstriyel araçlarda, binek araçlarda ve ağır yük araçlarında bulunan fren pabuçları ve debriyaj disklerini perçinleme ve sökme işlemi için üretilmiştir.



Ürün Özellikleri	
Gövde yüksekliği	1500 mm.
Gövde genişliği	210x220 mm
Tabla yüksekliği	1020 mm
Hareket Mil Boyu	400 mm
Zımba Hareket Mesafesi	55 mm
Zımba Kuvveti	5850 kg.
Zımba Boyu	140 mm
Çalışma Basıncı	Min. 4 Bar Max. 12 Bar
Gövde ile örs arası	300 mm
Ağırlık	140 kg.

Mekanik Balata Perçin Pres Makinası

yms
102

Ürün Özellikleri

Gövde yüksekliği	1300 mm.
Alt Tabaka genişliği	450x510 mm
Zimba Hareket Mesafesi	35 mm
Zimba Kuvveti	500 kg.
Ağırlık	50 kg.



Hidrolik Manuel Teker Sökme Takma Aparatı

yms
116

Ürün Özellikleri

Kapasite	500 kg.
Yerden Yükseklik	10 mm
Teker Kaldırma Yüksekliği	200 mm
Ağırlık	48 kg.





Araç Sehpası

yms
135

Ürün Özellikleri

Kapasite	15.000 kg.
Açık Boy	570 mm.
Kapalı Boy	420 mm.



yms

	Kapasite	Strok Boyu	A (mm)	B (mm)	C (mm)	Vida Boyu
Yms 104	25.000 kg	390 mm.	600 mm.	105 mm.	200 mm.	100 mm.
Yms 105	25.000 kg	290 mm.	500 mm.	105 mm.	200 mm.	100 mm.
Yms 106	25.000 kg	250 mm.	400 mm.	105 mm.	200 mm.	100 mm.
Yms 107	25.000 kg	125 mm.	250 mm.	105 mm.	200 mm.	100 mm.
Yms 108	50.000 kg	390 mm.	600 mm.	130 mm.	220 mm.	-
Yms 109	50.000 kg	290 mm.	500 mm.	130 mm.	220 mm.	-
Yms 110	50.000 kg	125 mm.	250 mm.	130 mm.	220 mm.	-



Tek Tesirli Hidrolik Silindirler

yms
118



yms
117

Hidrolik Manuel El Pompası



Ürün Özellikleri

Kapasite	25.000 kg.
Lift Boyu	600-500 mm.

Hidrolik Kampana Porya Çektirmesi



yms
111

Kapasite	Kaldırma Yüksekliği	Kriko Yüksekliği	Başlık Yüksekliği	Şasi Geniřliđi	Şasi Boyu	Ađırlık Kg
2000 kg	800 mm	210 mm	130 mm	600 mm	1200 mm	72 kg



Motor Toplama Sehbası (Üniversal)

yms
138



Kaldırma Kapasitesi	İnk Yüksekliği	Kalkıř Yüksekliği	Geniřlik
600 kg	120 mm	720 mm	650 mm



yms
140

Hidrolik Rulo Bobin Tařıma Arabası

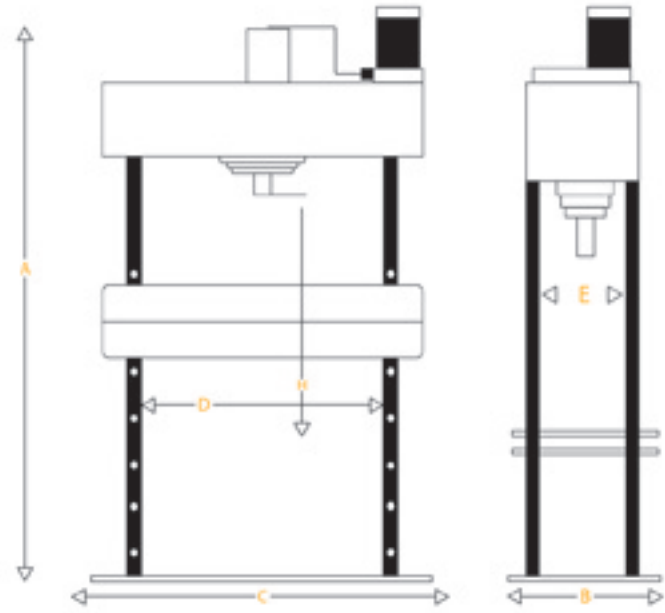
yms
119



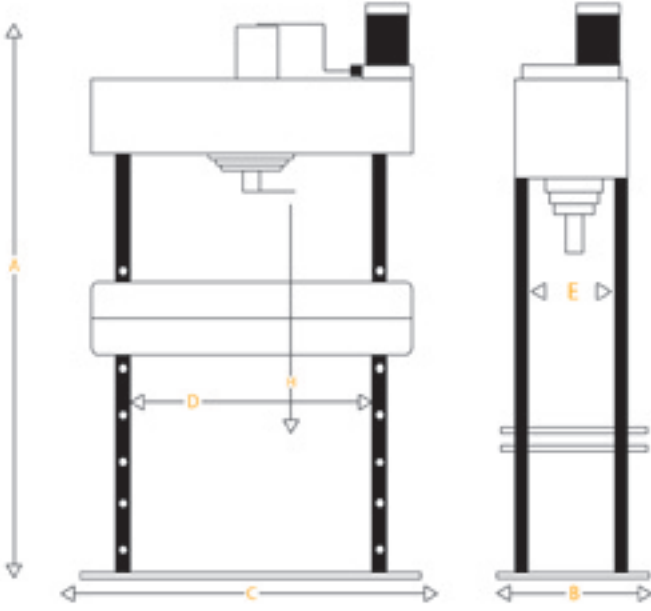
yms
115

Hidrolik Oto Doğrultma Krikosu





	Yms 122	Yms 123	Yms 124	mm
Kapasite	10 Ton	15 Ton	25 Ton	mm
A	1200	1460	1600	mm
B	500	600	600	mm
C	500	600	600	mm
D	400	500	500	mm
E	130	185	185	mm
H	800	900	1000	mm
Strok	150	150	150	mm



	Yms 125	Yms 126	Yms 127	Yms 128	Yms 129	
Kapasite	30 Ton	60 Ton	80 Ton	100 Ton	150 Ton	mm
A	1150	1850	1900	2000	2100	mm
B	600	850	1000	1000	1100	mm
C	700	1200	1320	1320	1400	mm
D	600	820	920	900	1000	mm
E	220	300	300	300	350	mm
H	900	800	900	900	900	mm
Strok	170	350	400	350	350	mm
Motor	2.2	2.2	2.2	4	5.5	kw
Pompa	6.5	6.5	6.5	11	15	lt
Ağırlık	450	595	675	900	1275	kg

1990'dan beri Türkiye'den Dünyaya...



Zafer Sanayi Sitesi Sert Sokak No: 18 Selçuklu / KONYA
Tel: 0332 251 03 73 info@ozyildizhidrolik.com
www.ozyildizhidrolik.net - www.ozyildizhidrolik.com